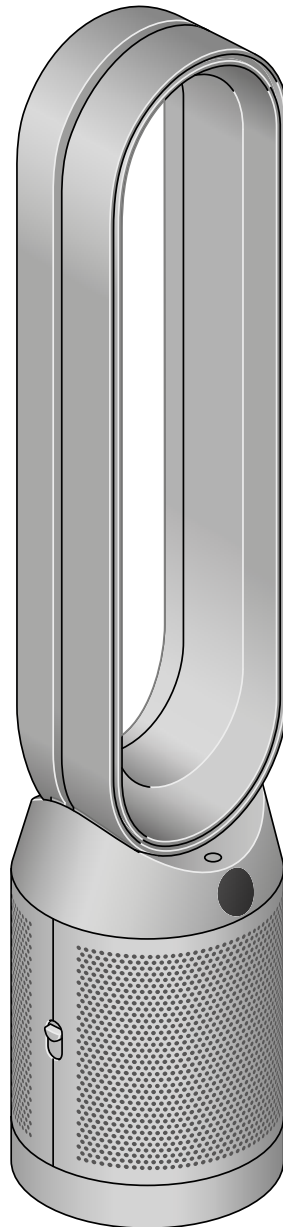


dyson purifier cool

Korisničko uputstvo



Sadržaj

Sastavljanje vašeg uređaja

Početak

Povezivanje sa Dyson Link aplikacijom

Integracija sa vašim pametnim domom

Napajanje i stalno praćenje

Informacioni meni

Automatski režim

Podешavanje brzine i smera protoka
vazduha

Oscilacija

Noćni režim i tajmer spavanja

Zamena vašeg HEPA+Carbon filtera

Poništavanje preostalog veka trajanja
HEPA+Carbon filtera

Menjanje HEPA+Carbon filtera

Poništavanje preostalog veka trajanja
HEPA+Carbon filtera

Menjanje HEPA+Carbon filtera
sa katalitičkim filterom

Poništavanje preostalog veka trajanja
HEPA+Carbon filtera

Vodite računa o uređaju

Sastavljanje vašeg uređaja

Pažljivo podignite uređaj iz kutije koristeći obe ruke, držeći ga za postolje.

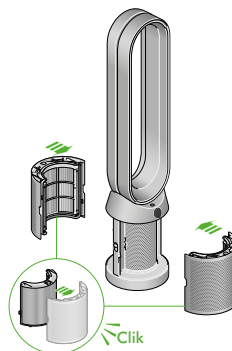
Ne podižite uređaj držeći ga za pojačivač protoka vazduha

Sastavite uređaj sa filterima koji su isporučeni.

Dyson Purifier Cool

Dolazi sa HEPA+Carbon filterom.

Umetnite HEPA+Carbon filter u spoljašnji poklopac i pažljivo ga postavite na postolje uređaja. Pritisnite čvrsto dok se oba spoljašnja poklopca ne učvrste i ne čujete klik.

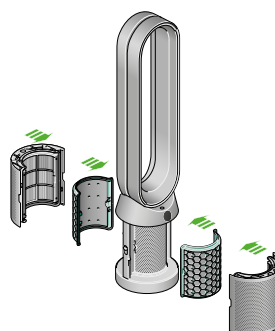


Dyson Purifier Cool

Dolazi sa zasebnim HEPA i Carbon filterima.

Pažljivo umetnite Carbon filtere na predviđene pozicije u uređaju.

Pažljivo umetnite HEPA filter u spoljašnji poklopac. Namestite spoljašnje poklopce na postolje i pritisnite ih čvrsto dok ne čujete klik koji potvrđuje sigurno pričvršćivanje.

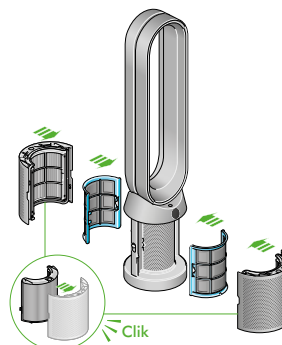


Dyson Purifier Cool Formaldehyde

Uređaj je opremljen trajnim katalitičkim filterom i HEPA+Carbon filterom.

Pažljivo umetnite katalitički filter na predviđenu poziciju u uređaju

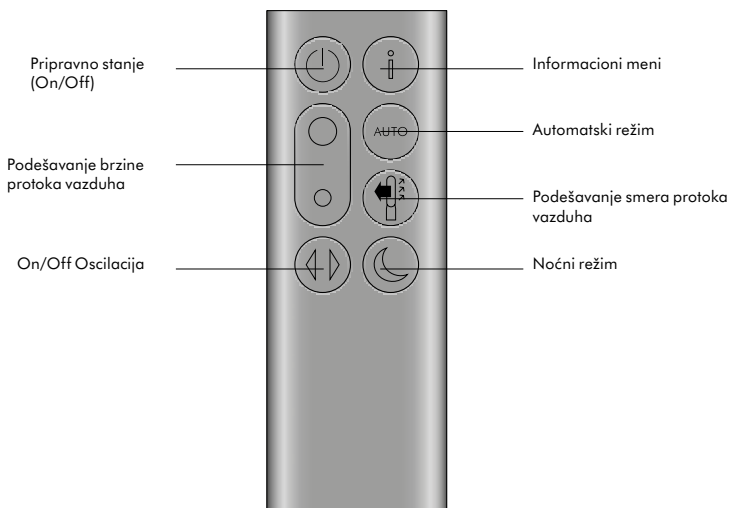
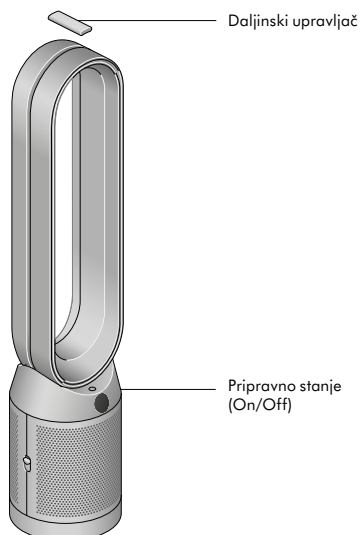
Umetnite HEPA+Carbon filter u spoljašnji poklopac i pažljivo ga postavite na postolje uređaja. Pritisnite čvrsto dok se oba spoljašnja poklopca ne učvrste i ne čujete klik.



Početak

Stavite daljinski upravljač na vrh uređaja, tako da dugmad budu okrenuta nadole.

Priključite uređaj u struju i uključite ga.



Povezivanje sa Dyson Link aplikacijom

Steknite potpunu kontrolu uz aplikaciju Dyson Link i dobijajte detaljna uputstva za postavljanje i podršku. Kontrolišite kada i kako vaš Dyson uređaj za pročišćavanje vazduha funkcioniše, pratite kvalitet vazduha kroz vizuelna ažuriranja i automatski se informišite o najnovijim softverskim ažuriranjima.

Preuzmite Dyson Link aplikaciju sa App Store-a ili Google Play-a.

Pokrenite aplikaciju i pratite korake na ekranu za brzo kreiranje novog naloga.



Apple i Apple logo su zaštitni znakovi kompanije Apple Inc., registrovani u SAD-u i drugim zemljama. App Store je registrovani uslužni znak kompanije Apple Inc. u SAD-u i drugim zemljama. Google Play i Google Play logo su zaštitni znakovi kompanije Google Inc.



Android robot je reprodukovano ili modifikovano iz originalnog dela koje je kreirao i podelio Google, i korišćen je u skladu sa uslovima licence Creative Commons 3.0 Attribution.



Integracija sa vašim pametnim domom

Upotreba Amazon Alexa asistenta

Zamolite Alexu da aktivira "Dyson skill" kako biste mogli da kontrolišete svoj Dyson prečišćivač ili prečišćivač sa ovlaživačem vazduha. Podesite rutinu koja automatski usklađuje rad vašeg uređaja sa ostalim pametnim uređajima u vašem domu.



Upotreba Google Assistant-a

Upravljajte svim povezanim prečišćivačima putem Google Assistant-a ili podesite rutinu za automatsko usklađivanje rada vašeg uređaja sa ostalim pametnim uređajima u vašem domu. Dovoljno je da kažete „Hey Google“ i možete početi.



Upotreba Siri asistenta

Povežite Dyson uređaje sa Siri prečicama kako biste ih mogli kontrolisati glasom na svom Apple uređaju.



Napajanje i stalno praćenje

Pripravno stanje (On/Off)

Pritisnite dugme za pripravno stanje on/off na vašem Dyson uređaju za pročišćavanje vazduha ili na daljinskom upravljaču kako biste isključili uređaj. Uređaj će nastaviti sa praćenjem kvaliteta vazduha.

Kontinuirano praćenje

Stalno praćenje kvaliteta vazduha je podrazumevano isključeno. Nakon uključivanja, ostaće aktivan sve dok ga ne isključite.

Kada je uključeno stalno praćenje, vaš Dyson prečišćivač vazduha će prikupljati podatke o kvalitetu vazduha, temperaturi i vlažnosti, koji će biti prikazani na LED ekranu i u Dyson Link aplikaciji.

Kontinuirano praćenje

Pritisnite i držite dugme za Auto režim na daljinskom upravljaču 5 sekundi kako biste ga aktivirali. LED ekran će prikazati status kontinuiranog praćenja – da li je uključeno ili isključeno.

Wi-Fi konekcija

Wi-Fi je podrazumevano uključen. Za uključivanje ili isključivanje Wi-Fi funkcije, pritisnite i držite dugme za pripravno stanje (On/Off) na uređaju 5 sekundi.

Informacioni meni

Pritisnite ovo dugme za pregled informacija koje vaš Dyson prečišćivač vazduha kontinuirano prati.

LED ekran prikazuje podatke o kvalitetu vazduha, temperaturi, vlažnosti i stanju filtera.

Ako određeni zagađivač uzrokuje pad kvaliteta vazduha, na LED ekranu će se prikazati njegov simbol.



Indikator kvaliteta vazduha u zatvorenom prostoru – 12 sekundi

Pratite trenutni kvalitet vazduha kroz grafikon koji prikazuje podatke iz poslednjih 12 sekundi.



Čestične materije (PM2.5)

Mikroskopske čestice veličine do 2.5 mikrona, lebde u vazduhu koji udišemo. Ove čestice uključuju dim, bakterije i alergene.



Čestične materije (PM10)

Veće mikroskopske čestice do 10 mikrona, lebde u vazduhu koji udišemo. Ove čestice uključuju prašinu, buđ i polen.



Isparljiva Organska Jedinjenja

VOC (Isparljiva Organska Jedinjenja) su obično mirisi koji mogu biti štetni po zdravlje. Oni se mogu pronaći u proizvodima za čišćenje, farbama i nameštaju.



Azot-dioksid i drugi oksidacioni gasovi

Ovi potencijalno štetni gasovi nastaju sagorevanjem, poput sagorevanja gasa tokom kuvanja ili emisija izduvnih gasova vozila.



Unutrašnja temperatura

Nadgledajte temperaturu okruženja kako biste osigurali optimalnu udobnost u prostoru.



Unutrašnja vlažnost vazduha

Procenat vodene pare prisutne u vazduhu.



Filteri

LED ekran prikazuje preostali vek trajanja filtera i obaveštava vas kada je potrebno izvršiti zamenu filtera.



Formaldehid (HCHO)

Čest zagađivač vazduha u zatvorenim prostorima. Može se ispuštati tokom više godina iz nameštaja, podnih obloga i lepka.



Wi-Fi

Aktuelni status veze sa Wi-Fi mrežom.



Automatski režim

Aktivirajte Auto režim na svom Dyson prečišćivaču vazduha, a ugrađeni senzori će automatski prilagoditi rad uređaja u skladu sa kvalitetom vazduha.

Kvalitet vazduha: uređaj će se automatski pauzirati kada dostigne željeni kvalitet vazduha i ponovo aktivirati kada se kvalitet vazduha pogorša.

Podešavanje brzine protoka vazduha brzina protoka vazduha će se automatski povećavati dok se ne dostignu željeni kvalitet vazduha i temperatura.



Podešavanje brzine i smera protoka vazduha

Koristite dugme za podešavanje brzine protoka vazduha kako biste povećali ili smanjili intenzitet strujanja vazduha.

Pritisnite dugme za podešavanje pravca protoka vazduha kako biste preusmerili strujanje sa prednje strane na zadnju.

Podesite smer protoka vazduha prema vašim potrebama za maksimalnu udobnost.

Podesite pravac protoka vazduha na režim ventilatora kako biste omogućili strujanje sa prednje strane za prečišćavanje i hlađenje.



Oscilacija

Pritisnite dugme za oscilaciju kako biste omogućili cirkulaciju vazduha u prostoriji i prilagodili ugao oscilacije u rasponu od 0° do 350°.

Personalizujte ugao oscilacije putem Dyson Link aplikacije.



Noćni režim i tajmer spavanja

U noćnom režimu, vaš Dyson prečišćivač vazduha sa grejačem će nastaviti da nadgleda i prilagođava kvalitet vazduha, ali će raditi na najtišim postavkama, dok će LED ekran biti prigušen.

Pritisnite dugme za Noćni režim i tajmer za spavanje kako biste prešli kroz opcije tajmera.



Zamena vašeg HEPA+Carbon filtera

Pre nego što zamenite filter, isključite Dyson prečišćivač vazduha i izvucite ga iz struje.

Ekran prikazuje preostali vek trajanja filtera i obaveštava vas kada je potrebno zameniti neperive filtere. Pritisnite dugme za informacije na daljinskom upravljaču ili pogledajte detalje u Dyson Link aplikaciji.

Morate resetovati indikator trajanja filtera na svom uređaju.

Dyson Purifier Cool

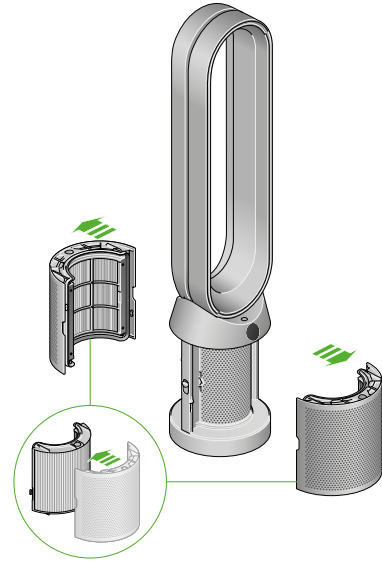
Dolazi sa HEPA+Carbon filterom.

Za zamenu HEPA+Carbon filtera, pritisnite dugmad sa obe strane uređaja kako biste oslobodili spoljašnji poklopac. Pritisnite jezičke prema dole kako biste izvadili filter.

Umetnite zamenski filter u spoljašnji poklopac i uverite se da su jezički pravilno pričvršćeni uz zvuk klika.

Namestite spoljašnje poklopce na postolje i pritisnite ih čvrsto dok ne čujete klik koji potvrđuje sigurno pričvršćivanje.

Priključite uređaj u struju, uključite ga i resetujte indikator trajanja filtera.



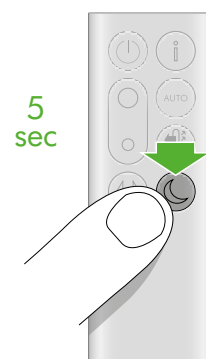
Poništavanje preostalog veka trajanja HEPA+Carbon filtera

Neophodno je resetovati indikator trajanja filtera nakon što zamenite filter.

Poništavanje preostalog veka trajanja HEPA+Carbon filtera

Pritisnite i zadržite dugme za noćni režim na daljinskom upravljaču.

Ekran uređaja će započeti odbrojavanje od pet, nakon čega će vek trajanja filtera biti resetovan i vaš uređaj će biti spreman za upotrebu.



Menjanje HEPA+Carbon filtera

Pre nego što zamenite filter, isključite Dyson prečišćivač vazduha i izvucite ga iz struje.

Ekran prikazuje preostali vek trajanja filtera i obaveštava vas kada je potrebno zameniti neperive filtere. Pritisnite dugme za informacije na daljinskom upravljaču ili pogledajte detalje u Dyson Link aplikaciji.

Morate resetovati indikator trajanja filtera na svom uređaju.

Dyson Purifier Cool

Dolazi sa zasebnim HEPA i Carbon filterima.

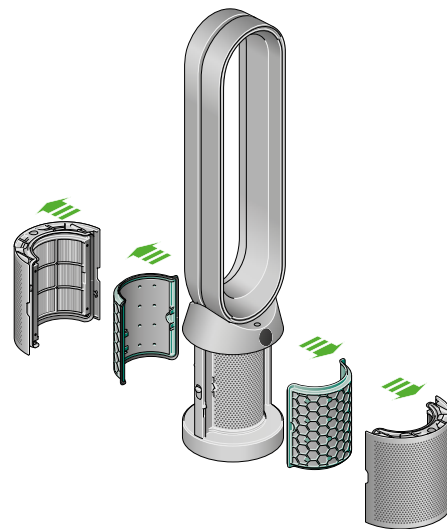
Za zamenu HEPA filtera, pritisnite dugmad sa obe strane uređaja kako biste oslobodili spoljašnji poklopac. Pritisnite jezičke prema dole kako biste izvadili filter.

Umetnite zamenski filter u spoljašnji poklopac i uverite se da su jezički pravilno pričvršćeni uz zvuk klika.

Za zamenu Carbon filtera, uklonite postojeći filter sa postolja uređaja i umetnite novi zamenski filter.

Namestite spoljašnje poklopce na postolje i pritisnite ih čvrsto dok ne čujete klik koji potvrđuje sigurno pričvršćivanje.

Priključite uređaj u struju, uključite ga i resetujte indikator trajanja filtera.



Poništavanje preostalog veka trajanja HEPA+Carbon filtera

Neophodno je resetovati indikator trajanja filtera nakon što zamenite filter.

Poništavanje preostalog veka trajanja HEPA i carbon filtera

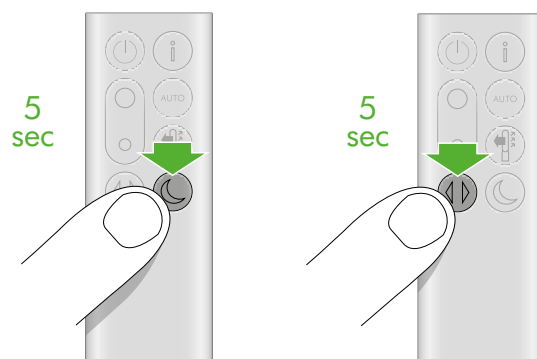
Pritisnite i zadržite dugme za noćni režim na daljinskom upravljaču.

Ekran uređaja će započeti odbrojavanje od pet, nakon čega će vek trajanja filtera biti resetovan i vaš uređaj će biti spreman za upotrebu.

Poništavanje preostalog veka trajanja carbon filtera

Pritisnite i zadržite dugme za oscilaciju na daljinskom upravljaču.

Ekran uređaja će započeti odbrojavanje od pet, nakon čega će vek trajanja filtera biti resetovan i vaš uređaj će biti spreman za upotrebu.



Menjanje HEPA+Carbon filtera sa katalitičkim filterom

Pre nego što zamenite filter, isključite Dyson prečišćivač vazduha i izvucite ga iz struje.

Ekran prikazuje preostali vek trajanja filtera i obaveštava vas kada je potrebno zameniti neperive filtere. Pritisnite dugme za informacije na daljinskom upravljaču ili pogledajte detalje u Dyson Link aplikaciji.

Morate resetovati indikator trajanja filtera na svom uređaju.

Dyson Purifier Cool Formaldehyde

Uređaj je opremljen trajnim katalitičkim filterom i HEPA+Carbon filterom.

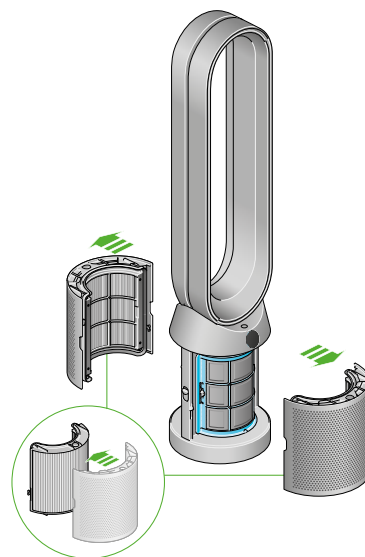
Nema potrebe da menjate katalitički filter.

Za zamenu HEPA+Carbon filtera, pritisnite dugmad sa obe strane uređaja kako biste oslobodili spoljašnji poklopac. Pritisnite jezičke prema dole kako biste izvadili filter.

Umetnite zamenski filter u spoljašnji poklopac i uverite se da su jezičci pravilno pričvršćeni uz zvuk klika.

Namestite spoljašnje poklopce na postolje i pritisnite ih čvrsto dok ne čujete klik koji potvrđuje sigurno pričvršćivanje.

Priključite uređaj u struju, uključite ga i resetujte indikator trajanja filtera.



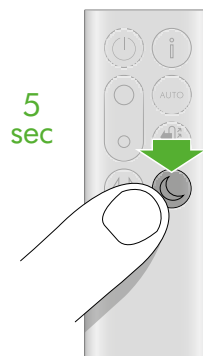
Poništavanje preostalog veka trajanja HEPA+Carbon filtera

Neophodno je resetovati indikator trajanja filtera nakon što zamenite filter.

Poništavanje preostalog veka trajanja HEPA+Carbon filtera

Pritisnite i zadržite dugme za noćni režim na daljinskom upravljaču.

Ekran uređaja će započeti odbrojavanje od pet, nakon čega će vek trajanja filtera biti resetovan i vaš uređaj će biti spreman za upotrebu.



Vodite računa o uređaju

Za optimalne performanse vašeg Dyson prečišćivača vazduha, važno je da ga redovno čistite i proveravate na moguće blokade.

Održavanje i čišćenje uređaja

Ako je vaš uređaj prašnjav, obrišite ga sa vlažnom krpom koja ne ostavlja vlakna.

Pogledajte da li postoje blokade u otvorima za unos vazduha na filteru i malom otvoru unutar pojačivača protoka vazduha.

Upotrebite mekanu četku za uklanjanje prašine i nečistoća.

Ne koristite deterdžente ili sredstva za poliranje da biste očistili uređaj.

Greške

Ako uređaj prikaže kod greške, pokušajte da ga isključite, a zatim ponovo uključite. Ako ovo ne otkloni kod greške, obratite se Dyson korisničkoj podršci.

Za dodatne informacije i podršku za vaš uređaj, posetite Dyson Link aplikaciju ili posetite online: www.dyson.com/rs